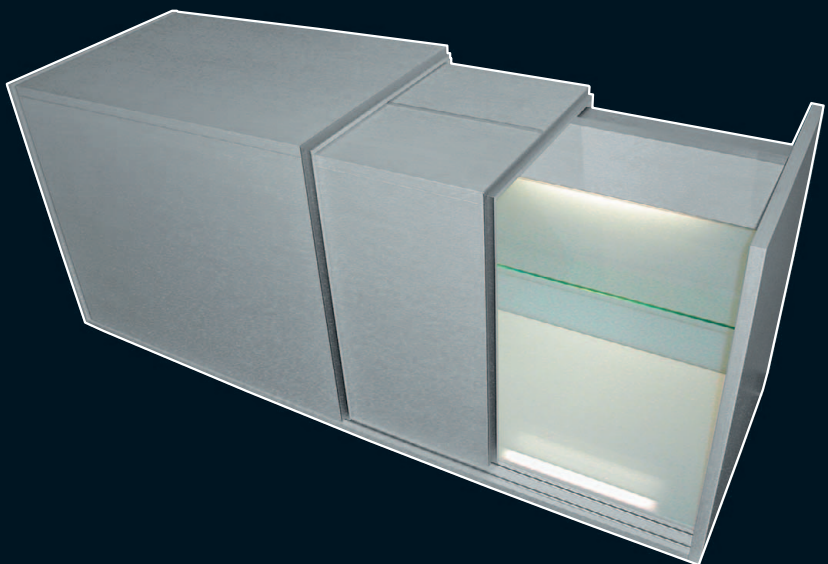
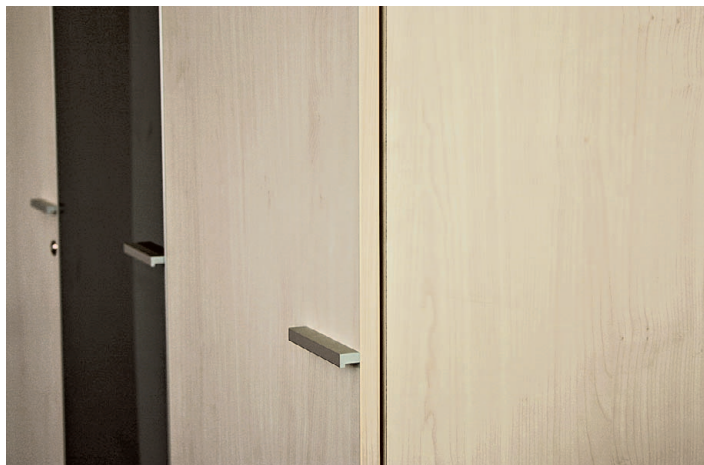


MAT



in
kea





Jednostavne linije. Integrirana
sophisticirana tehnička rješenja.
Program koji su izabrali najuspješniji.





Pritiskom na daljinski upravljač
ured postaje prostor za
prezentaciju.









Osobnost svakog ureda postiže se izborom dezena i materijala.





Izvlačne police za računalo i pisač. Ugrađeni priključci. Uvijek prisutni, a potpuno nevidljivi instalacijski kabeli.

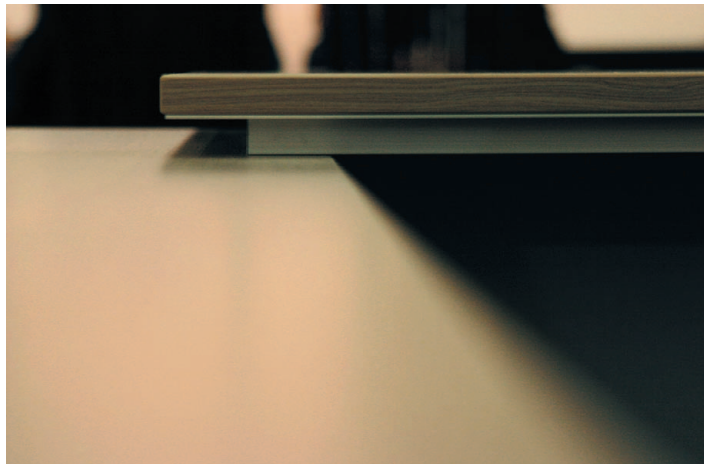




Zadovoljstvo otkrivanja
unutrašnjosti.



Elegancija i funkcionalnost obilježja su uredskog programa **mat.**

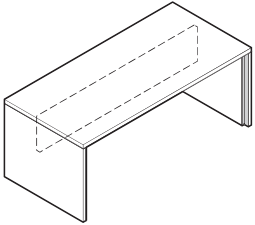


Hladnjak ili sef ugrađeni na
(ne)očekivanom mjestu.

Metalna ojačanja dematerijaliziraju
masivnost konstrukcije.

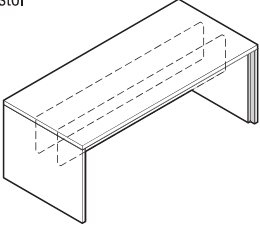
RADNI I KONFERENCIJSKI STOLOVI

S R
radni stol



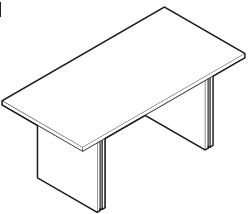
160 x 100 x 75,3 **SR160**
180 x 100 x 75,3 **SR180**
200 x 100 x 75,3 **SR200**

S KR
konferencijski stol



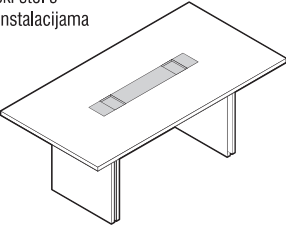
200 x 100 x 71,5 **SKR200**
220 x 100 x 71,5 **SKR220**

S KS
konferencijski stol



200 x 100 x 75,5 **SKS200**
240 x 100 x 75,5 **SKS240**

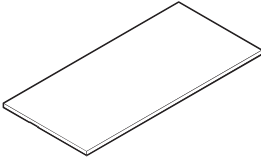
S KS V
konferencijski stol s
ugrađenim instalacijama



240 x 130 x 75,5 **SKSV240**

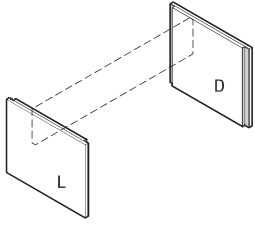
komponente STOLOVA

S PL
ploča stola



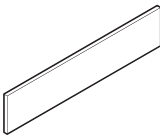
160 x 100 x 3,8 - 4,2 **SPL160**
180 x 100 x 3,8 - 4,2 **SPL180**
200 x 100 x 3,8 - 4,2 **SPL200**

S NS
noga stola (lijeva ili desna) L / D



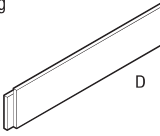
100 x 3,8 x 73,3 **SNS100**

M R S
maska radnog stola



148 x 1,8 x 38 **MA148**
168 x 1,8 x 38 **MA168**
188 x 1,8 x 38 **MA188**
143,6 x 1,8 x 38 **MB144**
163,6 x 1,8 x 38 **MB164**
183,6 x 1,8 x 38 **MB184**
92,8 x 1,8 x 38 **MC093**
108,2 x 1,8 x 38 **MC109**
118,2 x 1,8 x 38 **MC119**
128,2 x 1,8 x 38 **MC129**
148,2 x 1,8 x 38 **MC149**

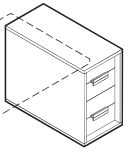
M R A
maska konferencijskog
stola L / D



112 x 3,6 x 38 **MRA112**
132 x 3,6 x 38 **MRA132**
152 x 3,6 x 38 **MRA152**
147,4 x 3,6 x 38 **MRA148**
167,4 x 3,6 x 38 **MRA168**
187,4 x 3,6 x 38 **MRA188**

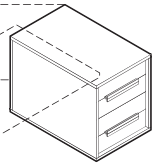
ORMARI uz stolove

L M4
ormarić za radni stol
s 4 ladicice



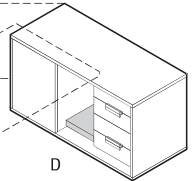
43,6 x 100 x 71,5 **LM4044**

L MH4 F L / D
bočni ormarić s ladicama za radni stol i
dijelom za ugradnju
sefa



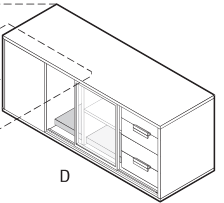
63,6 x 100 x 71,5 **LMH4F064**

L M4 F L / D
bočni ormarić s ladicama za radni stol s izvlačnim
policama za računalo i dijelom za ugradnju
hladnjaka ili sefa



163,6 x 60 x 71,5 **LM4F164**

L MHK4 F L / D
bočni ormarić s ladicama za radni stol za ugradnju
hladnjaka ili sefa, staklenim kliznim vratima
i izvlačnim policama
za računalo

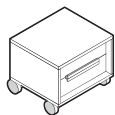


203,6 x 60 x 71,5 **LMHK4F204**

LADIČARI NA KOTAČIMA

K LM2P

ormarić na kotačićima s
2 plitke ladice

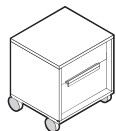


50 x 60 x 45,9

KLM2050

K LM2D

ormarić na kotačićima s
2 duboke ladice



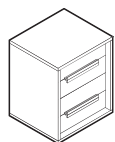
50 x 60 x 61,9

KLM2D050

NISKI ORMARI I KOMODE

K L4

samostojeći ormarić
s 4 ladice

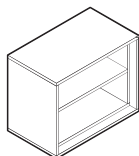


63,6 x 60 x 71,5

KL4064

NO B2

niski otvoreni ormar
s dvije police



63,6 x 60 x 71,5

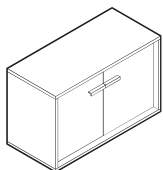
NOB2064

93,6 x 60 x 71,5

NOB2094

NO P2

niski ormar s dvojjim
punim vratima



93,6 x 60 x 71,5

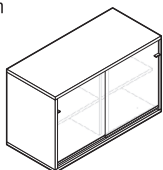
NOP2094

123,6 x 60 x 71,5

NOP2124

K K2

komoda s kliznim bojanim
staklenim vratima



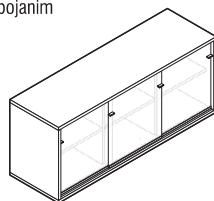
123,6 x 60 x 71,5

KK2124

NISKI ORMARI I KOMODE

K K3

komoda s kliznim bojanim
staklenim vratima



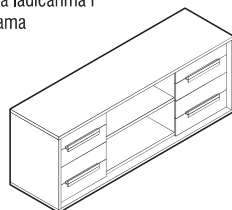
183,6 x 60 x 71,5

KK3184

kombinirane KOMODE

K 2L4 B

komoda s dvama ladičarima i
otvorenim policama



183,6 x 60 x 71,5

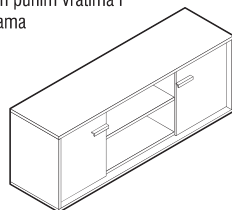
K2L4B184

213,6 x 60 x 71,5

K2L4B214

K 2P B

komoda s dvojjim punim vratima i
otvorenim policama



183,6 x 60 x 71,5

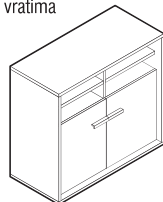
K2PB184

213,6 x 60 x 71,5

K2PB214

K OP 2

komoda s dvojjim punim vratima
i otvorenim policama



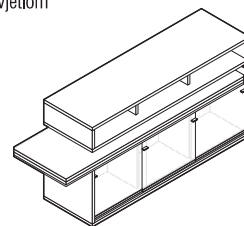
123,6 x 60 x 111,7

KOP2124

kombinirane KOMODE

K M SK

komoda s kliznim staklenim vratima
i ugrađenim svjetlom



L / D

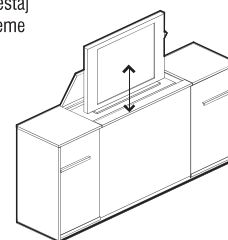
225 x 55 x 80,4

KMSK225

KOMODE posebne namjene

K TV

komoda s dvojjim kliznim staklenim
vratima za smještaj
video/DVD opreme
i mehanizmom
za podizanje
TV plazme

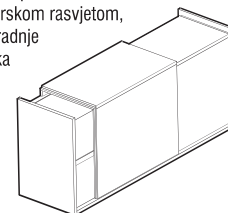


210 x 50,2 x 93,3

KTV210

K ZP 2

komoda s dvojjim punim kliznim
vratima i senzorskom rasvjetom,
mogućnost ugradnje
sefa ili hladnjaka



181,5 x 60 x 78,2

KZP2182

VISOKI ORMARI

VO B5

visoki otvoreni ormar
s 5 polica



60 x 41 x 196,3

VOB5060

VISOKI ORMARI

VO S5

ormar s 5 polica sa staklenim bojanim vratima u alu-okviru



L / D

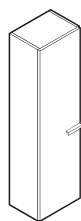
L

60 x 43 x 196,3

VOS5060

VO P5

ormar s 5 polica sa punim vratima



L / D

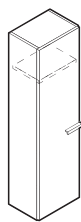
L

60 x 43 x 196,3

VOP5060

VOG P1

garderobni ormar s 1 policom i mjestom za vješanje garderobe



L / D

L

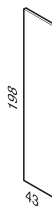
60 x 43 x 196,3

VOGP1060

OBLOGE ORMARA

VOOB

bočne obloge ormara

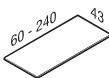


198,1 x 43

VOOB198

VOPP

pokrovne ploče ormara



60 x 43

VOPP060

120 x 43

VOPP120

180 x 43

VOPP180

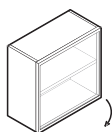
240 x 43

VOPP240

VIŠEĆI ORMARI

V S2

ormar s 2 police sa staklenim vratima u alu-okviru



L / D

L

50 x 33 x 50

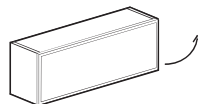
VS2050

60 x 33 x 60

VS2060

V S1

ormar s 1 policom sa staklenim otklopnim vratima u alu-okviru



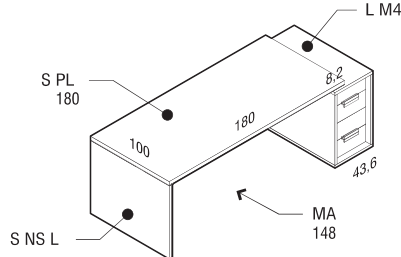
80 x 33 x 37

VS1080

konfiguracije STOLOVA

KONFIGURACIJA 1

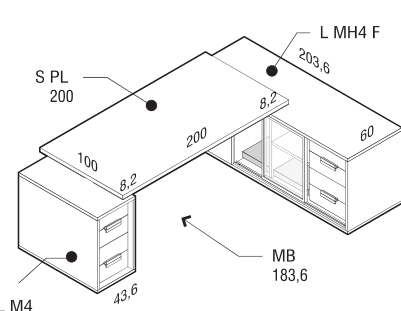
L / D



215,4 x 100 x 75,5

KONFIGURACIJA 2

L / D

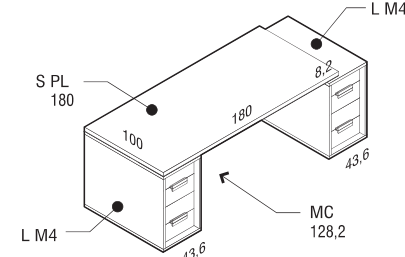


287,2 x 203,6 x 75,5

konfiguracije STOLOVA

KONFIGURACIJA 3

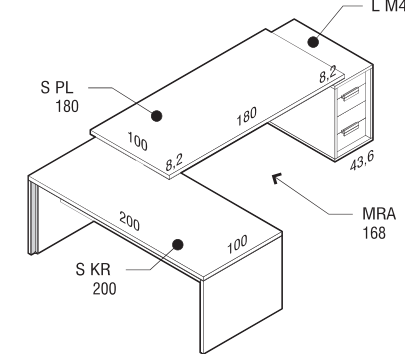
L / D



215,4 x 100 x 75,5

KONFIGURACIJA 4

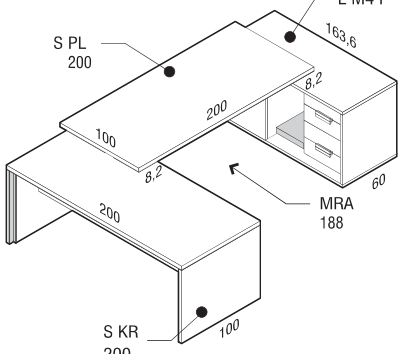
L / D



307,2 x 200 x 75,5

KONFIGURACIJA 5

L / D



343,6 x 200 x 75,5



Prvi dojam o tvrtki neka
bude pozitivan.



Reprezentativnost postignuta jednostavnošću.





Program uredskog namještaja **mat**

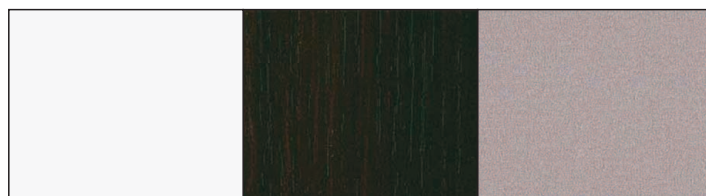
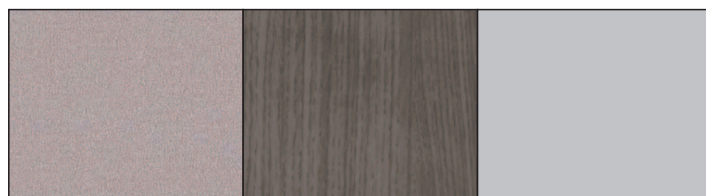
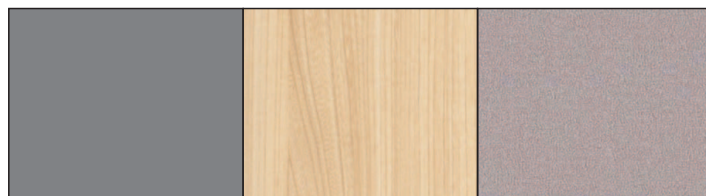
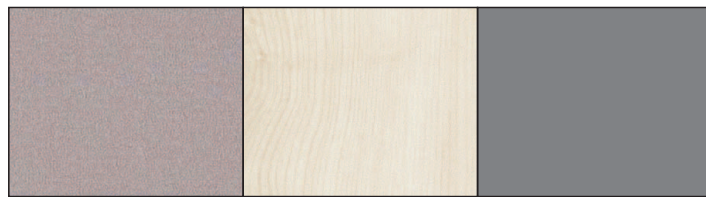
Dizajn: Darko Špiljarić, d.i.a.
Ljiljana Tutnjević, dipl. dizajner
Zoran Šunjić, dipl. dizajner

Atest: Šumarski fakultet u Zagrebu
Zavod za namještaj i drvene proizvode
Broj skupnog izvješća 0629 - 06

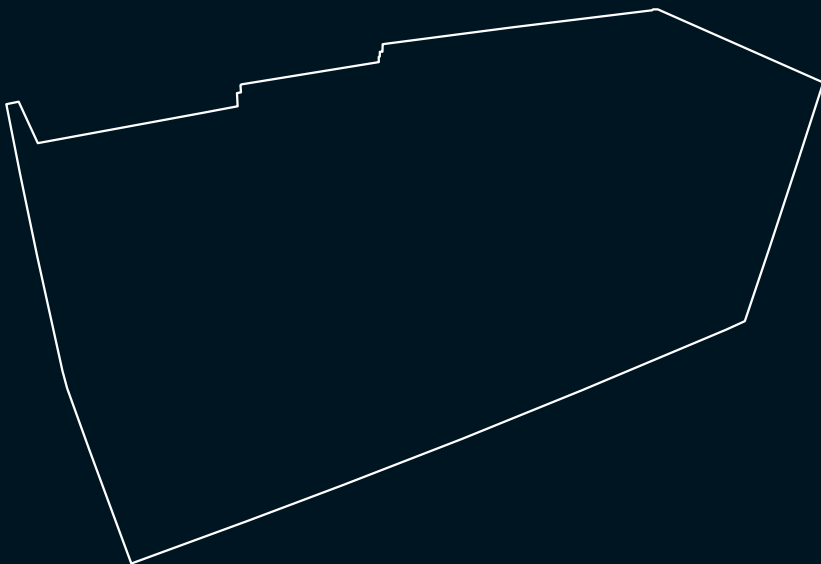
Proizvodnja: Inkea d.o.o., Branimirova 9, Zagreb

COMPANY
WITH QUALITY MANAGEMENT
SYSTEM CERTIFIED BY DNV
=ISO 9001:2000=





dezeni:
srebrno-tamno sivo-bijelo
quarz lava-javor-tamno sivo
tamno sivo-brijest-quarz lava
srebrno-orah-tamno sivo
quarz lava-hrast milano-srebrno
bijelo-hrast ferrara-quarz lava



inkea ■ HRVATSKI DIZAJN I PROIZVODNJA