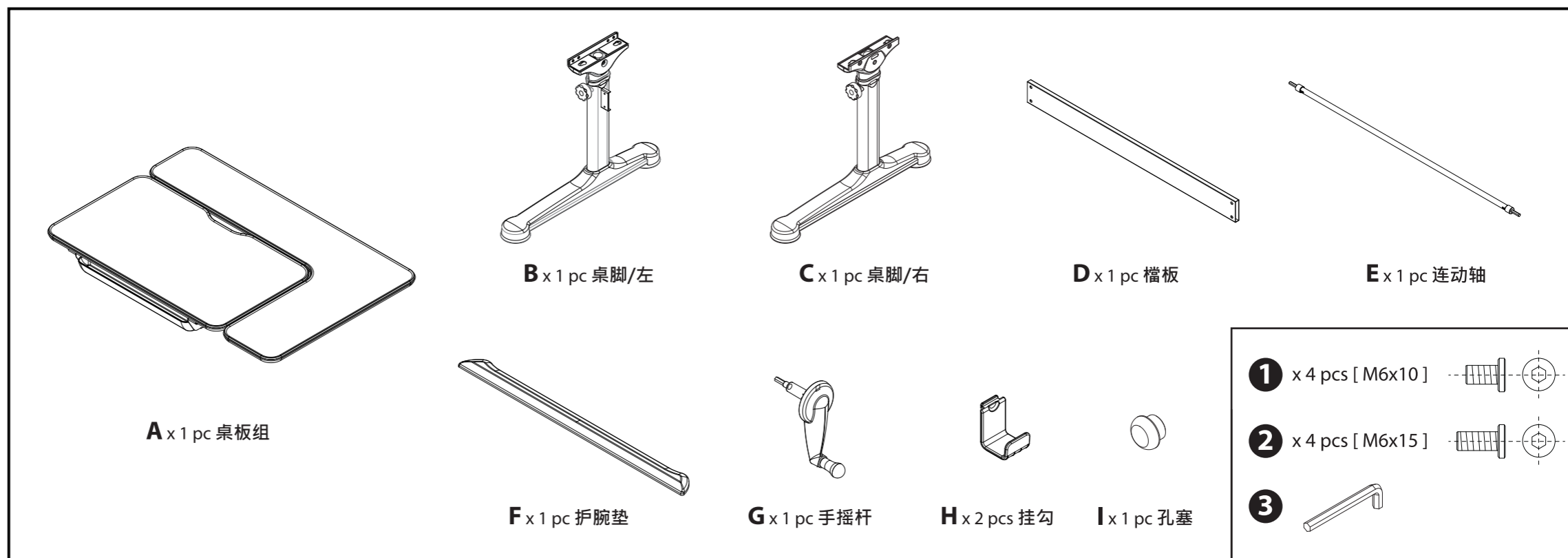


适用年龄段：3岁及3岁以上  
Dimension：W105 x D70 x H55~76 cm  
MADE IN TAIWAN

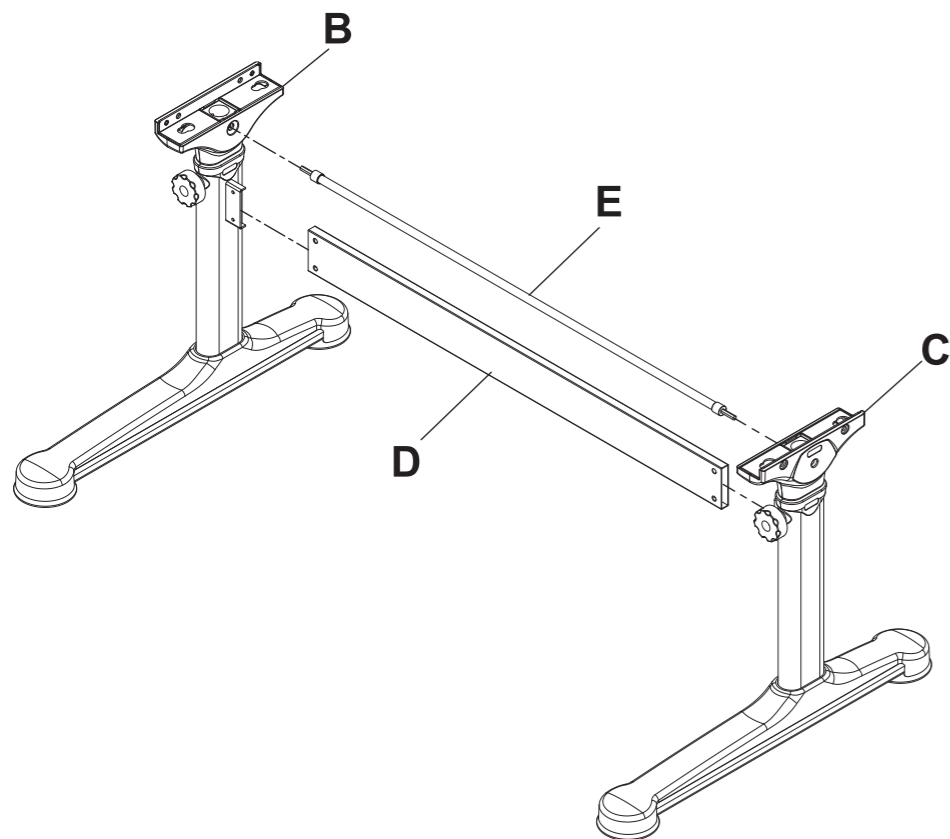


⚠ 注意! 只允许成人安装, 儿童勿近

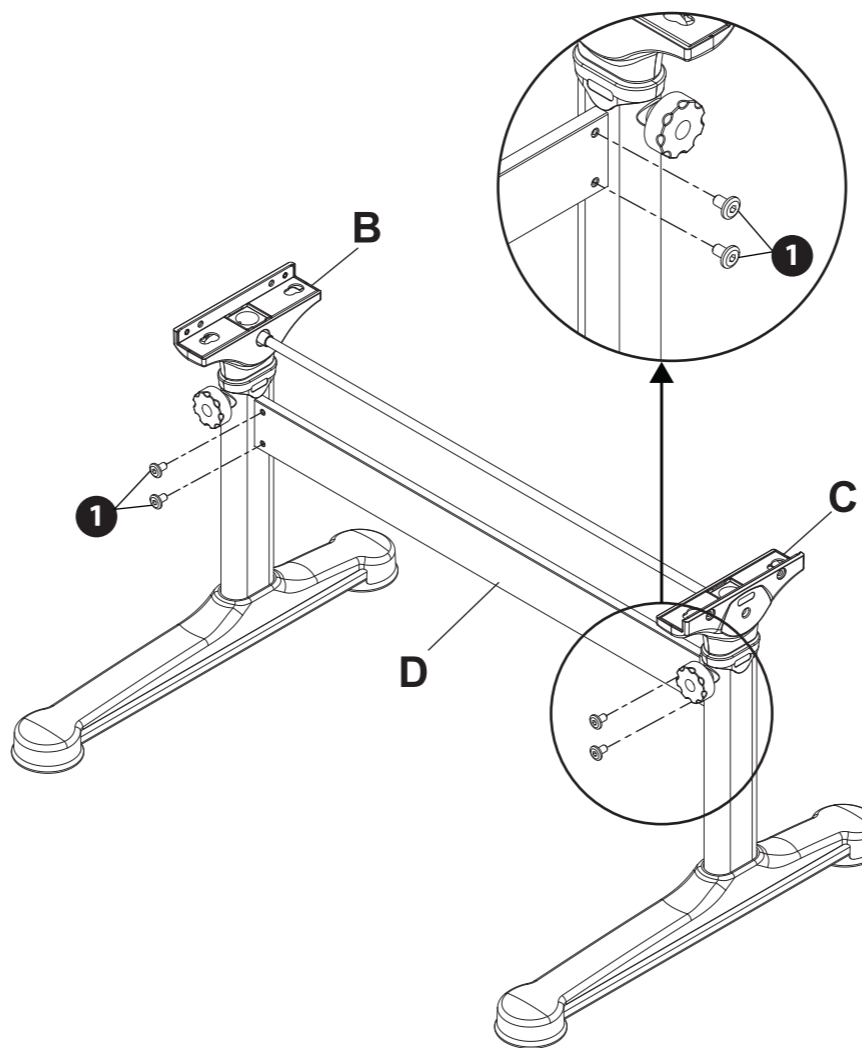
⚠ 注意! 须由两个成人同时安装

⚠ 注意: 组装时, 请使用配件内扳手工具组装, 请勿使用电动工具, 避免扭力过大造成不良

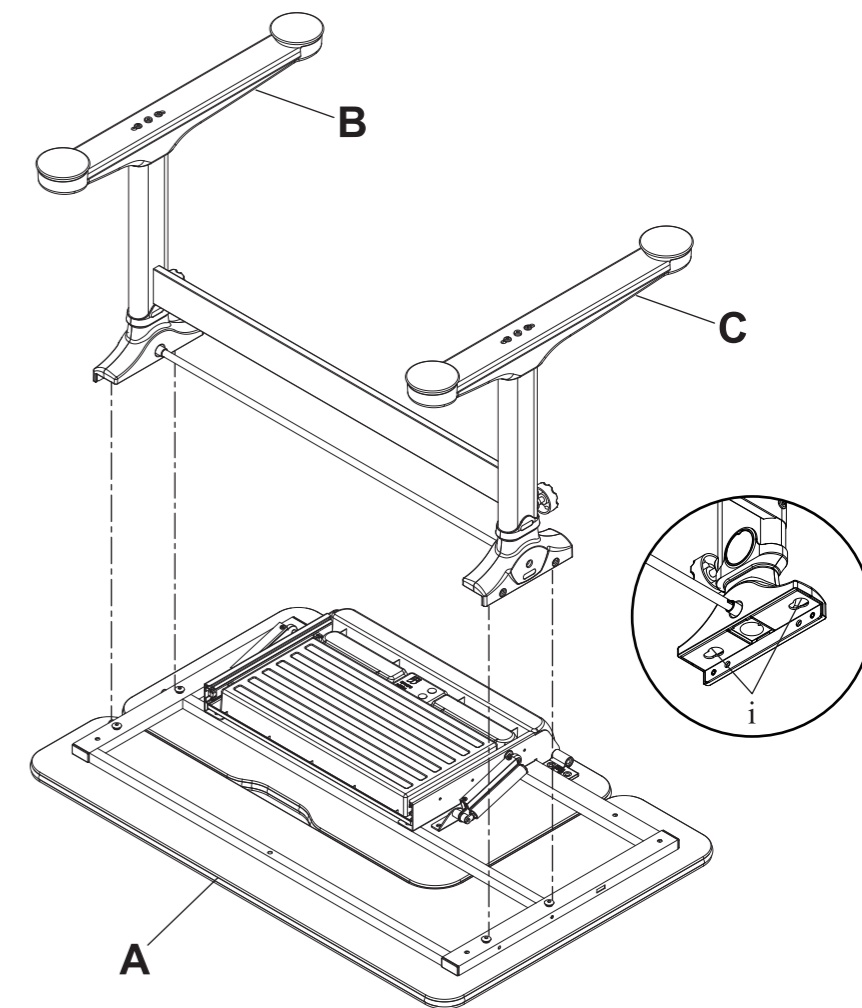
**1** 将档板(A)与联动轴(E)安装至二桌脚(B、C)。



**2** 使用 ① 螺丝, 将档板(D)锁至二桌脚(B、C)。

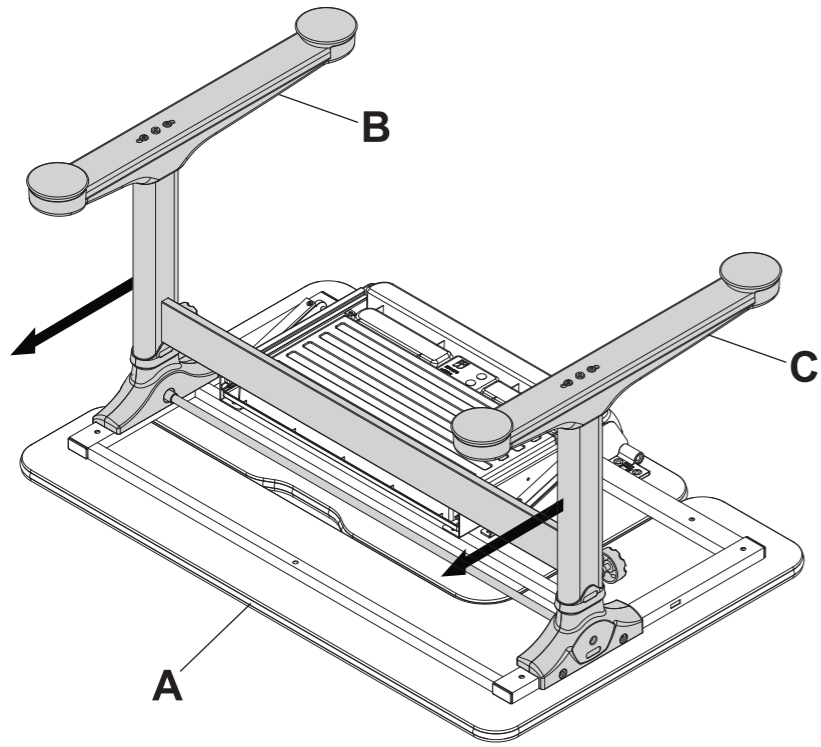


**3** 将桌板(A)下方螺丝头对准二桌脚(B、C)上方之圆孔(i), 将其安装。



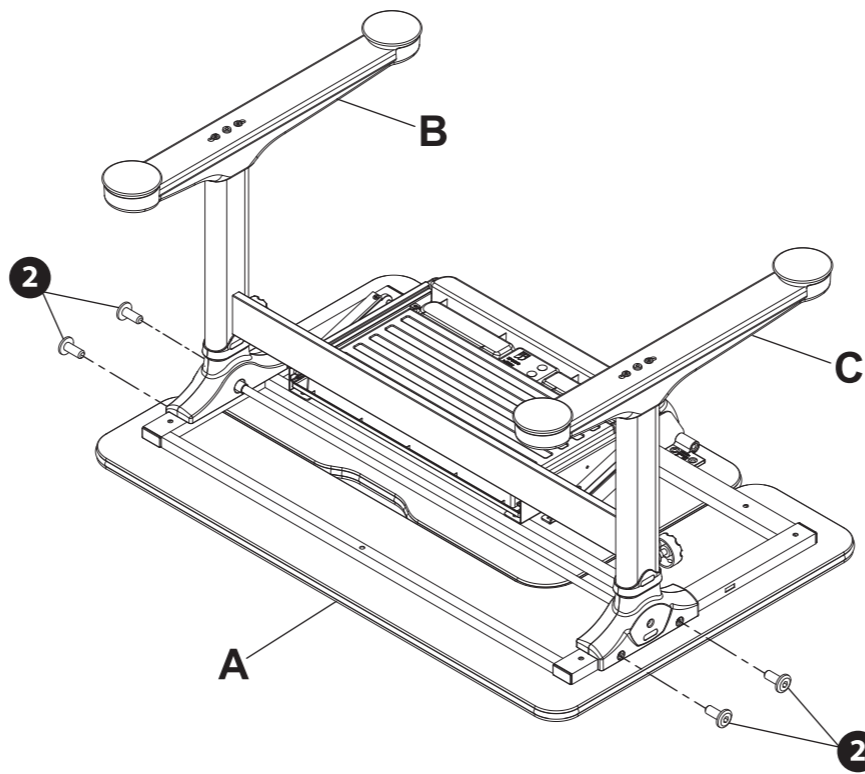
4

桌板与桌脚安装后，将桌脚(B、C)向后拉至固定。



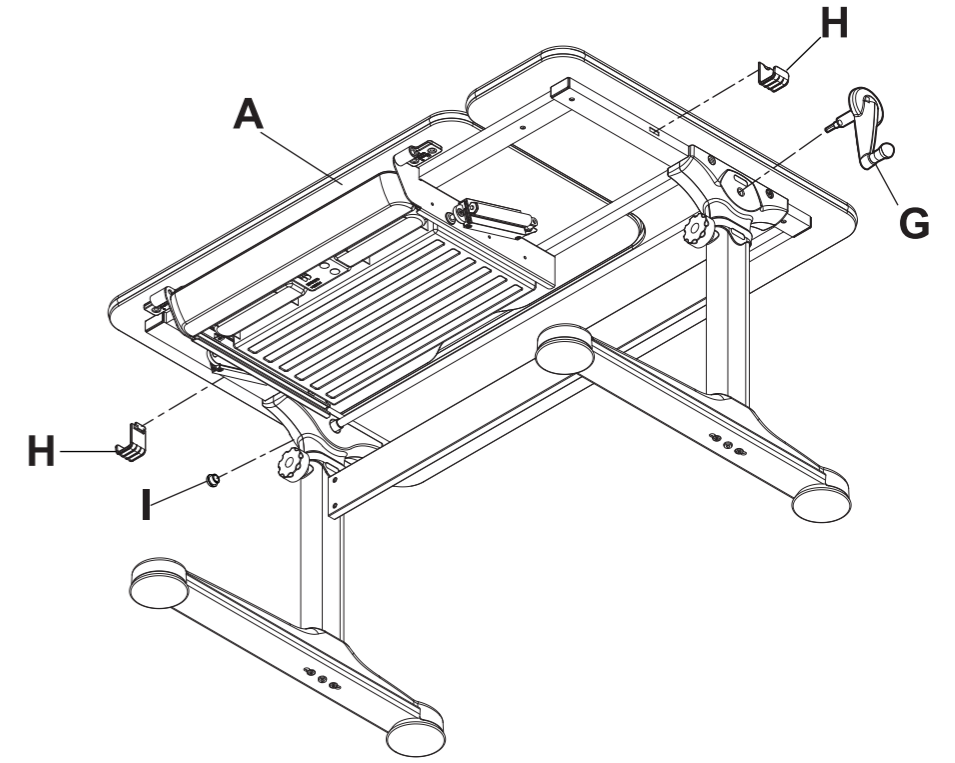
5

使用 ② 螺丝将桌板组(A)与二桌脚(B、C)锁上。

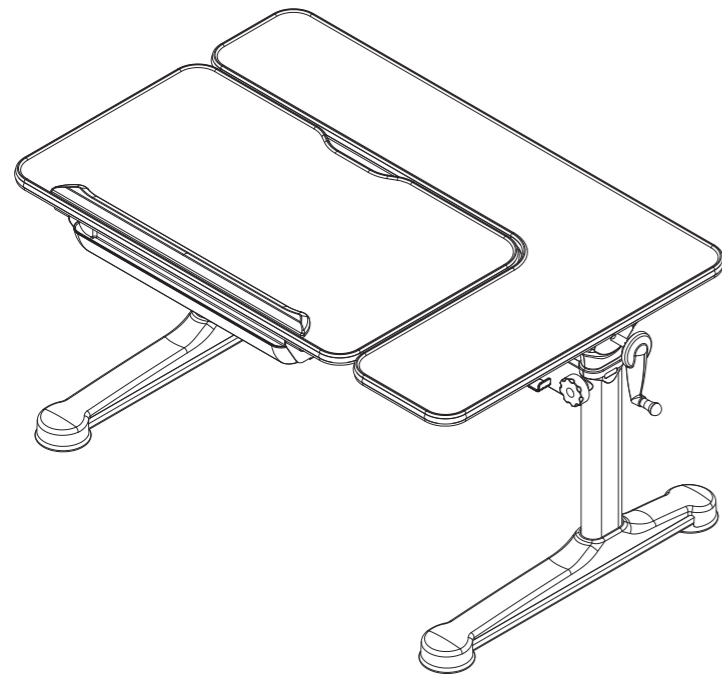


6

将挂勾(H)安装至桌板组(A)；並將手摇杆(G)与孔塞(I)安装至桌脚(C、B)外侧之六角孔中。



OK



售后服务

- 主產品保固一年
- 保固期內全國多個據點提供維修服務
- 提供有償到府維修服務
- 全國服務電話400 068 7558

执行标准号

- GB 28007-2011
- GB/T 10357.7 桌类强度和耐久性测试
- GB/T 10357.1 桌类稳定性测试
- GB 18580 木制品有害物质限量

有害物质限量表

材料	项目	指标	
表面涂层	可迁移元素	锑 SB	≤ 60 mg/kg
		砷 AS	≤ 25 mg/kg
		钡 BA	≤ 1,000 mg/kg
		镉 CD	≤ 75 mg/kg
		铬 CR	≤ 60 mg/kg
		铅 PB	≤ 90 mg/kg
		汞 HG	≤ 60 mg/kg
布质面料	游离甲醛	≤ 30 mg/kg	
	可分解芳香胺	禁用	
塑料	邻苯二甲酸酯(DBP、BBP、DEHP、DNOP、DINP和DIDP的總量)	≤ 0.1%	

使用注意事项

- 本产品仅供于室内使用，请勿使用于室外场所。
- 本家具应放置在平整的地面上，并与其他家具保持适当之使用间距。
- 每次限一人使用，请勿同时多人使用造成翻覆之危险。
- 请勿将本产品当登高梯，用于攀高取物。
- 如果附着了水、油或清洁剂等物质，请迅速擦拭干净。
- 使用期间如有摇晃的地方，可能是螺丝松动，请确实锁紧即可。
- 请勿置放于有腐蚀性气体和潮湿的地方，并避免碰撞损坏漆面。
- 零组件遗失、断裂及受损时应立即停止使用，直至使用原厂零件修复后，方可继续使用。

保养方法

- 平时保养以细软干布轻轻擦拭即可。
- 避免日光长时间照射家具，导致家具褪色或材料变质。
- 严禁使用含溶剂或腐蚀性之清洁剂：烤箱清洁剂、金属清洁剂、去锈剂或漂白剂等进行擦拭。

制造商：台湾欣美实业股份有限公司  
地址：南投县南投市540南岗工业区自强一路10号

20180727\_107S300029392#02