

Move your life.

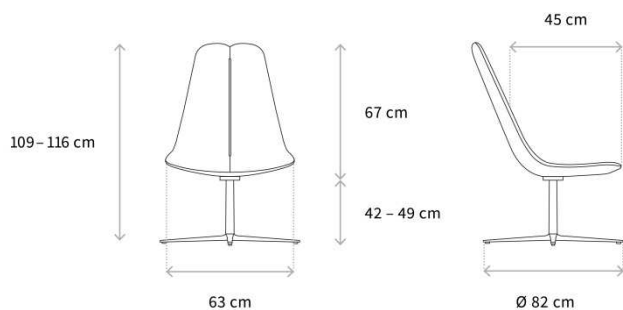
wagner

W W-Lounge Chair 2

Art.-Nr.: WCX4...



ABMESSUNGEN



Gewicht ab ca. 15 kg

LINKS



WAGNER - Eine Marke der TOPSTAR GmbH | Augsburgener Straße 29 | 86863 Langenneufnach | TEL 08239 - 789 166 | FAX 08239 - 789 199 |
info@wagner-living.de | www.wagner-living.de | 13.12.2018

AUSSTATTUNG

Dreidimensional beweglicher Loungesessel für jeden Einsatzbereich

Herausragendes Produktdesign, geprägt von Schlichtheit und Eleganz

Fußkreuz in Aluminium poliert, matt oder pulverbeschichtet graphitschwarz matt, höhenverstellbar und drehbar

Inklusive Dondola®-Sitzgelenk

Optional mit Armlehnen, passend zum Fußgestell

Quick-Click Fußgleiter mit Kunststoffeinsatz für weiche Böden

STOFFE

Sitz- u. Rückenfläche:

Mischwolle L50-L59 - PG1

Stoff: KBO - KB9 - PG1

Stoff: KCO - KC9 - PG1

Kaori: KA04, KA18, KA19, KA27, KA29 - PG2

Stoff: U10-U20 - PG2

Schurwolle: L40 - L49 - PG3

Kvadrat-Stoffe: KV20-KV29, KV30-KV39 - PG3

Leder V30 - V49, V90, V99 - PG3

Leder: V10 - V22 - PG4

OPTIONEN

Quick-Klick-Fußgleiter mit Filzeinsätzen für harte Böden

FACTS



* gem. den Wagner Garantiebestimmungen. Für den Einsatz im gewerblichen Gastronomiebereich gilt eine gesonderte Garantie.

Move your life.

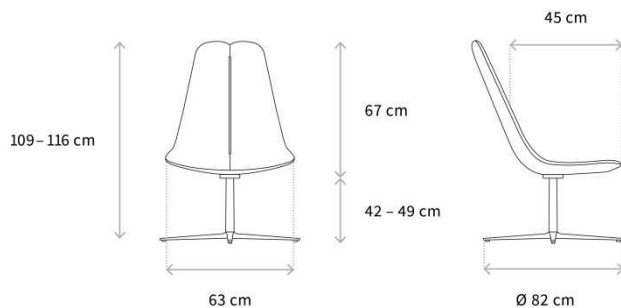
wagner

W-Lounge Chair 2

Item no.: WCX4...



DIMENSIONS



Weight: approx. 15 kg

LINKS



10.05.2019

WAGNER - Eine Marke der TOPSTAR GmbH | Augsburgener Straße 29 | 86863 Langenneufnach |
TEL +49 8239 - 789 315 | FAX +49 8239 - 789 329 | export@wagner-living.de | www.wagner-living.de

EQUIPMENT

Three-dimensionally moveable lounge chair suitable for every range of use

Outstanding design of the product, characterized by elegant simplicity

Aluminium base polished, matt or powder coated graphite black matt, height adjustable and rotatable

Including Dondola®-seat joint

Optional with armrests

Quick click foot glides with plastic inserts

FABRICS

Seat and backrest:

Mixed wool: L50-L59 - PG1

Fabric: KBO - KB9 - PG1

Fabric: KCO - KC9 - PG1

Kaori: KA04, KA18, KA19, KA27, KA29 - PG2

Fabric: U10-U20 - PG2

New wool: L40 - L49 - PG3

Kvadrat-Fabrics: KV20-KV29, KV30-KV39 - PG3

Leather: V30 - V49, V92, V99 - PG3

Leather: V10 - V22 - PG4

OPTIONS

Quick click foot glides with felt inserts for hard floors

FACTS



*According to the Wagner warranty terms. For usage in commercial catering area the warranty is regulated separately. .