



**SBD-202**



**107S300029293**

## 使用注意事項

## 使用注意事項

## Precautions

### Nutzungsanweisungen

### 사용시주의사항

### Предупреждение

- 本產品僅供於室內使用，請勿使用於室外場所。
- 本傢俱應放置在平整的地面上，並與其他傢俱保持適當之使用間距。
- 每次限一人使用，請勿同時多人使用造成翻覆之危險。
- 請勿將本產品當登高梯，用於攀高取物。
- 如果附著了水、油或清潔劑等物質，請迅速擦拭乾淨。
- 使用期間如有搖晃的地方，可能是螺絲鬆動，請確實鎖緊即可。
- 請勿置放於有腐蝕性氣體和潮濕的地方，並避免碰撞損壞漆面。
- 零組件遺失、斷裂及受損時應立即停止使用，直至使用原廠零件修復後，方可繼續使用。

- 本产品仅供于室内使用，请勿使用于室外场所。
- 本家具应放置在平整的地面上，并与其它家具保持适当之使用间距。
- 每次限一人使用，请勿同时多人使用造成翻覆之危险。
- 请勿将本产品当登高梯，用于攀高取物。
- 如果附着了水、油或清洁剂等物质，请迅速擦拭干净。
- 使用期间如有摇晃的地方，可能是螺丝松动，请确实锁紧即可。
- 请勿置放于有腐蚀性气体和潮湿的地方，并避免碰撞损坏漆面。
- 零组件遗失、断裂及受损时应立即停止使用，直至使用原厂零件修复后，方可继续使用。

- For indoor use only.
- The product shall be put on level floor, and keep proper distance from other furniture to avoid painting damage.
- The product is designed for single person ONLY to avoid flipping over.
- Please do not use the product as a ladder.
- Substance such as oil, water or cleanser should be wiped off from the product instantly.
- Please fasten loosening screws if the product wobbles.
- Keep the product away from erosive gas and humid environment.
- Please stop using the product if any parts or accessories are broken or lost, and contact your local agent for replacement immediately.

- 이 제품은 실내에서 사용하도록 제작된 제품입니다 실 외에서는 사용 안하시 는게 좋습니다.
- 유아가 사용시에는 어른이 함께 하시길 권장 드립니다.
- 한명씩 앉아 사용해주시요.
- 이 제품을 사다리처럼 밟고 올라서서는 안됩니다.
- 물, 기름, 세제 등 이물질이 묻었을 경우에는 즉시 닦아 냅니다. 나무바닥 스크 래치 방지를 위해 운반 시 들어서 옮기시길 바랍니다.
- 사용하시는 동안 흔들리는 현상이 있으시면 나사가 느슨해 젤수 있으니 확 인하시고 다시 단단히 조여주 십시오.
- 부식성 및 습기가 많은 곳은 피해주시시오.
- 부품을 잃어버리셨거나 끊어지거나 파손되었을 경우에는 부품을 복구할때 까지 사용을 하지 마십시오. 복구 된 다음에 계속 사용하십시오.

- Dieses Produkt ist nur für Zimmerinternen Nutzungszweck geeignet, nicht für den Zweck außerhalb des Hauses oder Nutzung auf unebenem Boden. Halten Sie dieses Produkt von anderen Möbeln bei einem angemessenen Abstand ab.
- Dieses Produkt ist für einzelne Person entworfen. Bitte lassen Sie nicht von zwei oder mehreren Personen benutzen, um Umkippsgefahr zu vermeiden.
- Benutzen Sie dieses Produkt nicht als eine Treppe, um Objekte auf höherer Stelle zu zugreifen.
- Stoffe wie Öl, Wasser oder Reinigungsmittel müssen sofort von dem Produkt abgewischt werden.
- Wenn das Produkt bei der Nutzung sich wackelt, könnte es sein daß welche Schraube locker geworden ist. Überprüfen Sie die Schrauben und befestigen Sie sie.
- Halten Sie dieses Produkt von erosivem Gas ab und benutzen Sie dieses Produkt nicht in einer feuchten Umgebung. Bitte meiden Sie ein unvorsichtiges Anstoßen dieses Produktes mit anderem Objekt, um Beschädigung der Lackierung zu verhindern.
- Prüfen Sie regelmässig dieses Produkt nach, ob es fest und stabil ist. Verwenden Sie dieses Produkt nicht mehr weiter, wenn ein bleich oder ein Zubehör kaputt oder verlorengegangen ist.

- Изделие предназначено для использования внутри помещения.
- Дети должны использовать изделие под присмотром взрослых.
- Стул сконструирован для использования только одним человеком.
- Не разрешается вставать на изделие.
- Необходимо немедленно стереть грязь, воду, масло или другое загрязнение с поверхности.
- Для предотвращения царапин на полу изделие необходимо сначала приподнять, а затем передвинуть на другое место.
- Изделие нельзя содержать во влажном помещении, необходимо предотвращать намокание поверхности.
- Проверьте устойчивость изделия и то, что все крепления затянуты, на постоянной основе. Не используйте изделие, если какая-то из его частей сломана или есть утерянные крепления.

- 平時保養可以細軟乾布輕輕擦拭即可。
  - 避免日光長時間照射傢俱，導致傢俱褪色或材料變質。
  - 嚴禁使用含溶劑或腐蝕性之清潔劑：烤箱清潔劑、金屬清潔劑、去鏽劑或漂白劑等進行擦拭。
- 平时保养可以细软干布轻轻擦拭即可。
  - 避免日光长时间照射家具，导致家具褪色或材料变质。
  - 严禁使用含溶剂或腐蚀性之清洁剂：烤箱清洁剂、金属清洁剂、去锈剂或漂白剂等
- Daily cleaning with soft and dry cloth.
  - Avoid direct and long term exposure under the sunlight for not causing the product discolored and deteriorated.
  - It is strictly prohibited to use soluble or erosive detergent, oven cleaner, metal cleaner, rust remover, bleach.
- Tägliches Saubermachen mit weichem und trockenem Lappen.
  - Lassen Sie das Produkt nicht von der Sonne direct und langfristig belichten, weil es Verfärbung verursachen und die Produkt's Materialien beeinträchtigen könnte.
  - Es ist nicht erlaubt, mit folgenden Reinigungsmitteln dieses Produkt sauberzumachen : lösliches oder ätzendes Reinigungsmittel, Backofenreiniger, Metallreiniger, Rostlöser, Bleichmittel.
- 평소에는 마른 수건으로 부드럽게 닦아주시면 됩니다.
  - 햇빛에 장시간 노출되는것을 피해주십시오.가구가 변색되거나재질이 손상될수 있습니다.
  - 세척제, 금속 세정제, 표백제 등 부식성이 포함된 세제를사용해서는 .
- Ежедневно протирайте изделие сухой тряпкой.
  - Избегайте попадания прямых солнечных лучей на изделие.
  - Запрещено использовать абразивные чистящие средства для чистки изделия.

功能說明

功能说明

Features

Produktfunktionen

특징

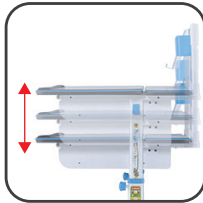
характеристики



SBD-202-BU



SBD-202-PK



產品零件

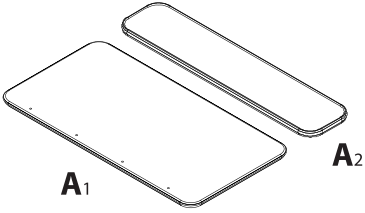
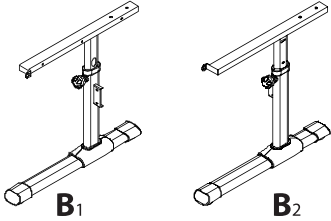
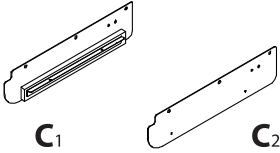
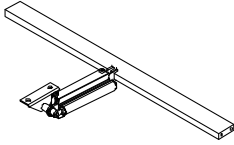
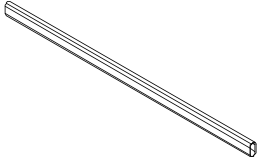
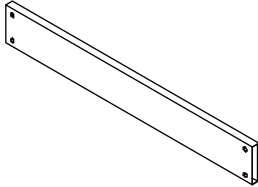
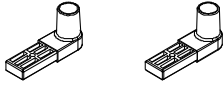
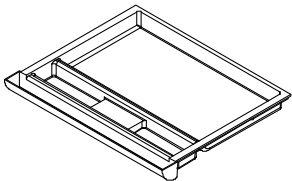
产品零件

Parts List

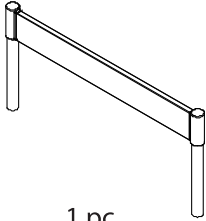
Stückliste

부품 목록

спецификация на запасные части

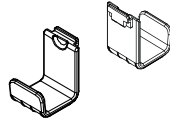
<p><b>A</b></p>  <p><b>A<sub>1</sub></b>      <b>A<sub>2</sub></b></p> <p>2 pcs</p>	<p><b>B</b></p>  <p><b>B<sub>1</sub></b>      <b>B<sub>2</sub></b></p> <p>2 pcs</p>
<p><b>C</b></p>  <p><b>C<sub>1</sub></b>      <b>C<sub>2</sub></b></p> <p>2 pcs</p>	<p><b>D</b></p>  <p>1 pc</p>
<p><b>E</b></p>  <p>1 pc</p>	<p><b>F</b></p>  <p>1 pc</p>
<p><b>G</b></p>  <p><b>G<sub>1</sub></b>      <b>G<sub>2</sub></b></p> <p>2 pcs</p>	<p><b>H</b></p>  <p>1 pc</p>

I



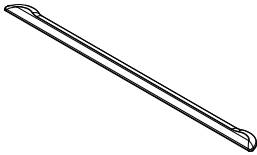
1 pc

J



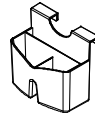
2 pcs

K



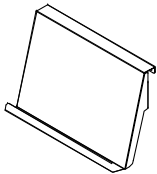
1 pc

L



1 pc

M

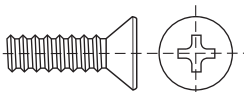


1 pc

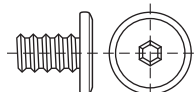
**1** x 4 pcs [ 5/32"x3/8" ]

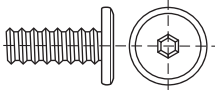
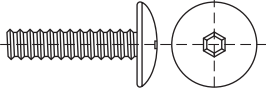
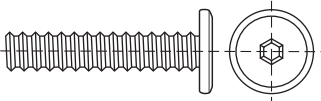
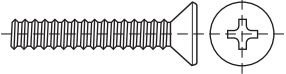
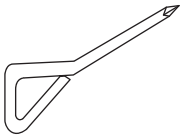




**2** x 4 pcs [ M5x12 ]



**3** x 10 pcs [ M6x10 ]



<p><b>4</b> x 6 pcs [ M6x15 ]</p> 	<p><b>5</b> x 2 pcs [ M6x25 ]</p> 
<p><b>6</b> x 4 pcs [ M6x30 ]</p> 	<p><b>7</b> x 4 pcs [ M4x16 ]</p> 
<p><b>8</b> x 1 pc</p> 	<p><b>9</b> x 1 pc [ 5mm ]</p> 
<p><b>10</b> x 1 pc [ 4mm ]</p> 	

**⚠** 注意！只允許成人安裝，兒童勿近。

**⚠** 注意！只允许成人安装，儿童勿近。

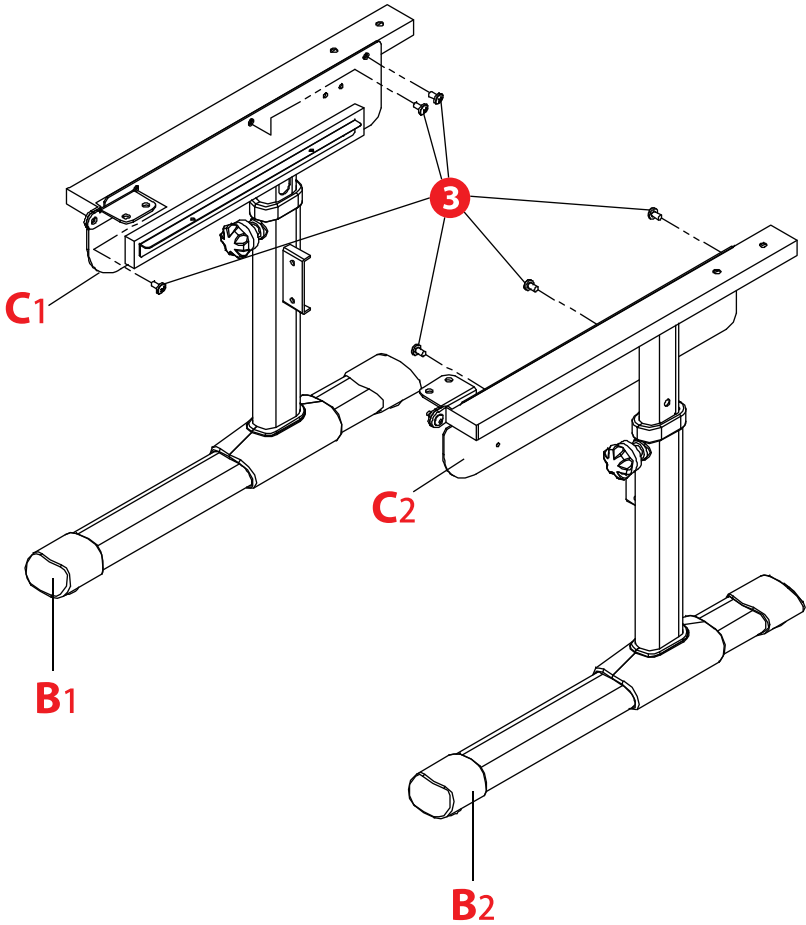
**⚠** Attention! Assemble by adults ONLY.

**⚠** Achtung ! Nur Erwachsener dürfen die Montagearbeit erledigen.Kinder dürfen nicht machen.

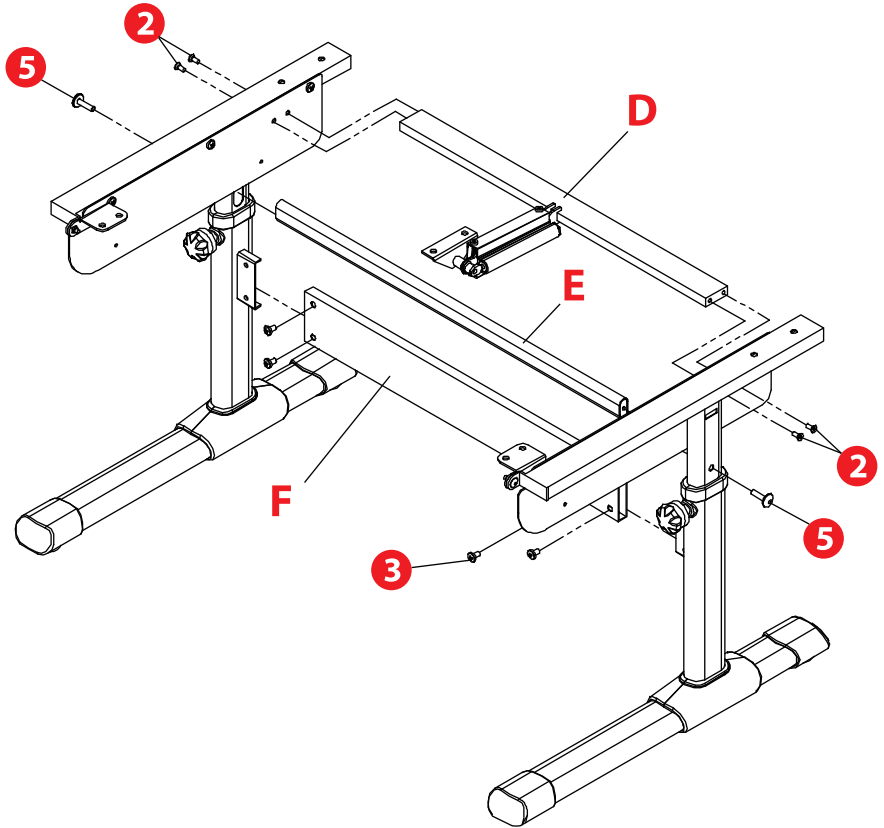
**⚠** 주의 ! 실린더 상하 자주하지 부적절한 프레스를 수행.

**⚠** Увага ! Внимание! Запрещено часто нажимать на цилиндр верх/вниз.

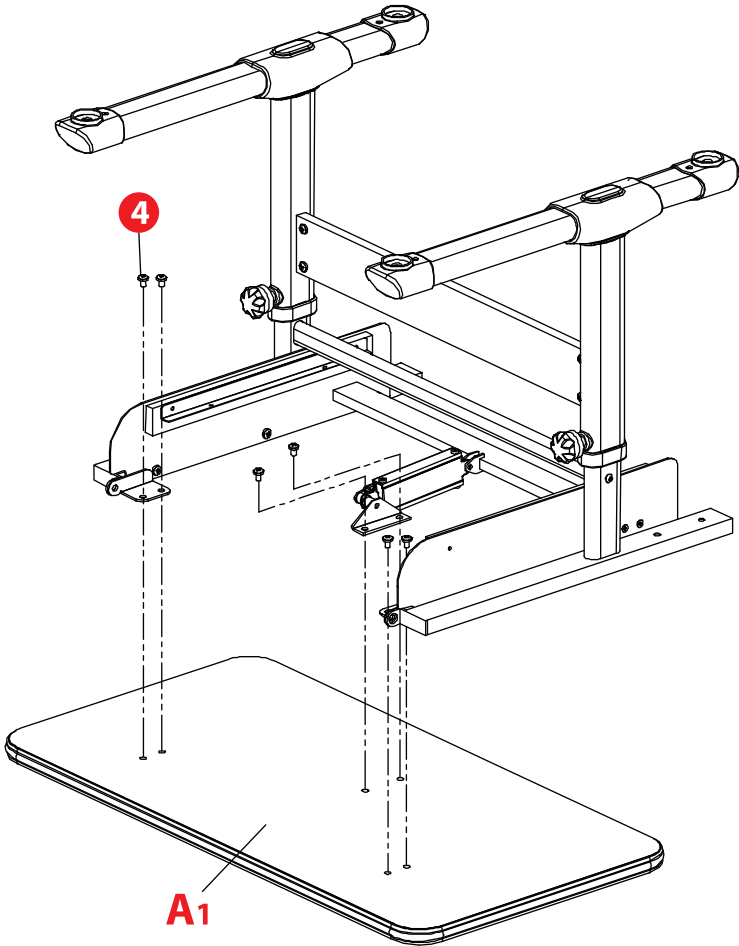
1.



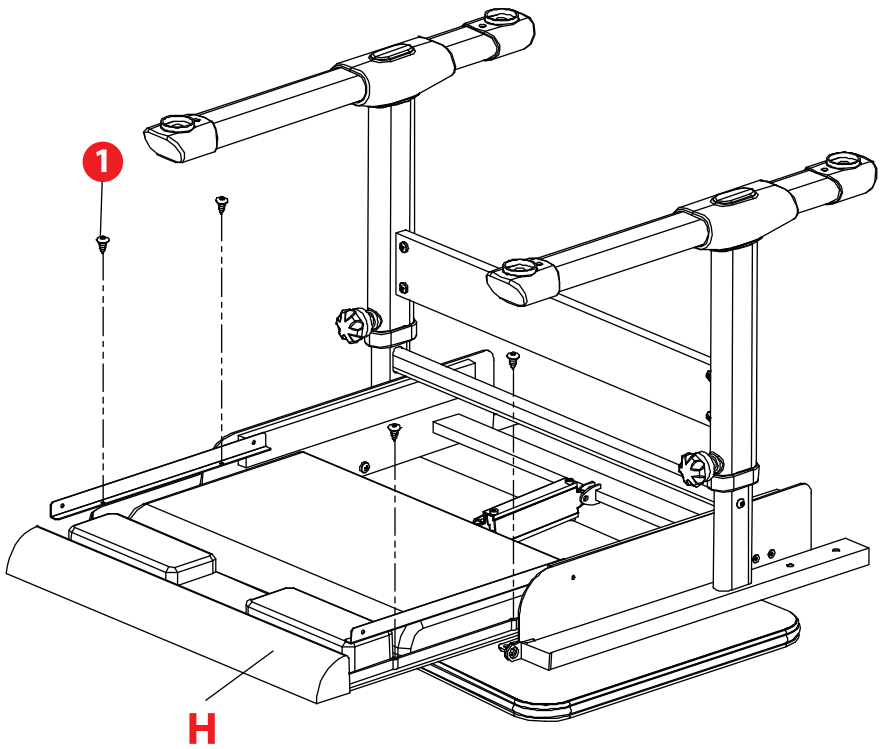
2.



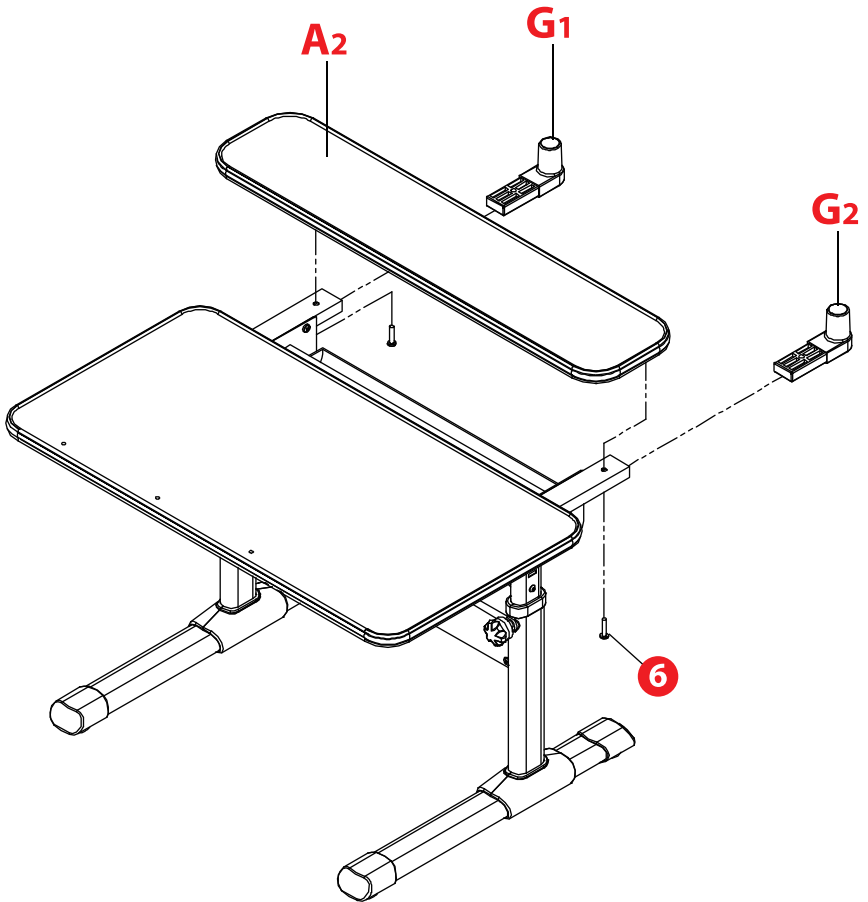
3.



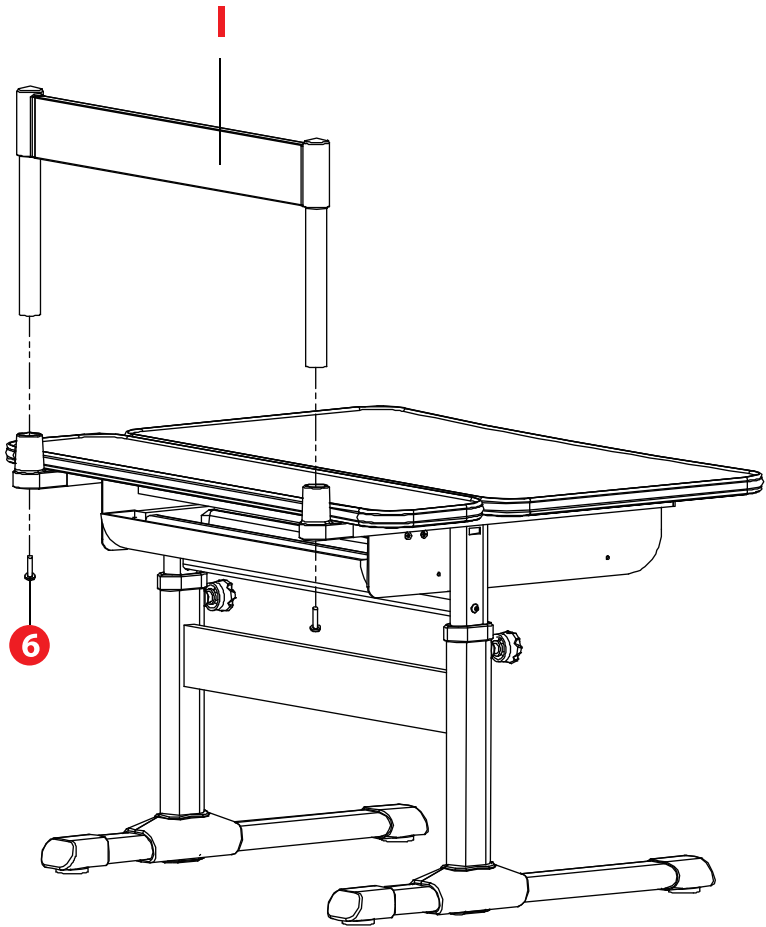
4.



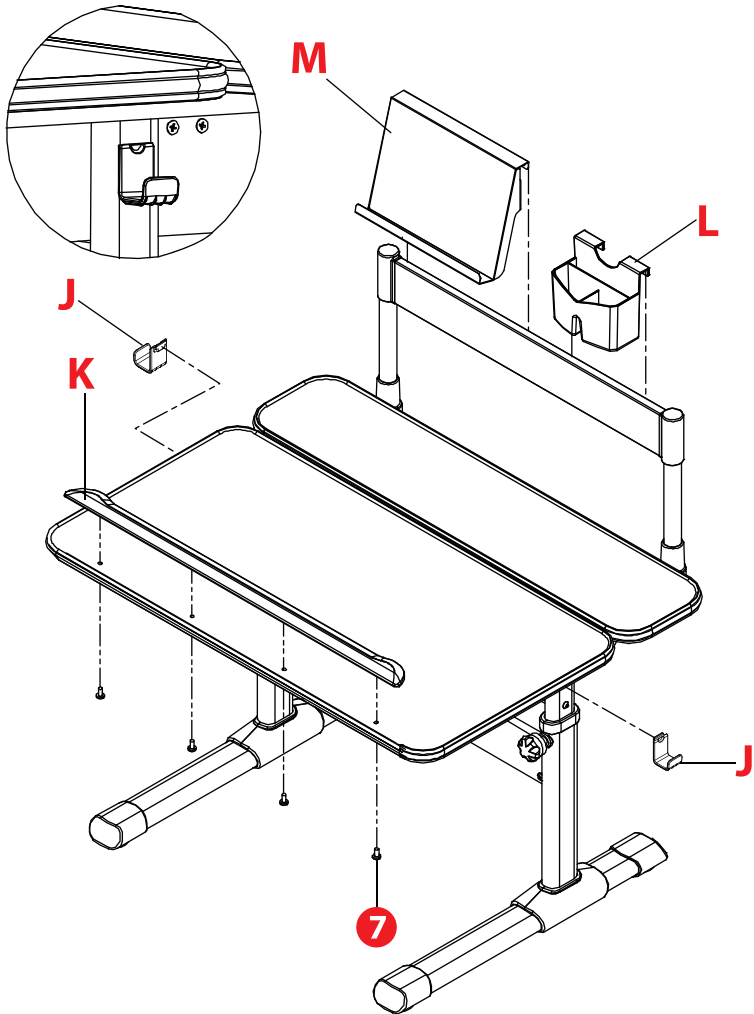
5.



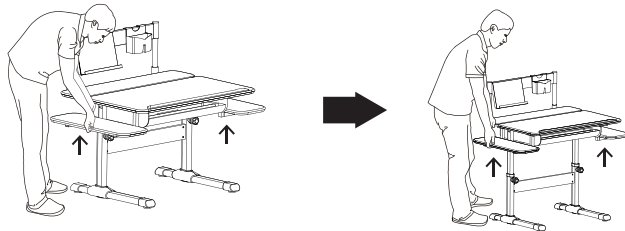
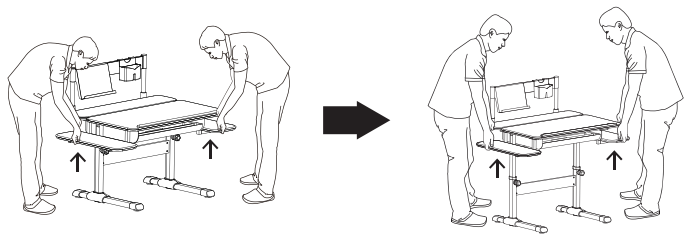
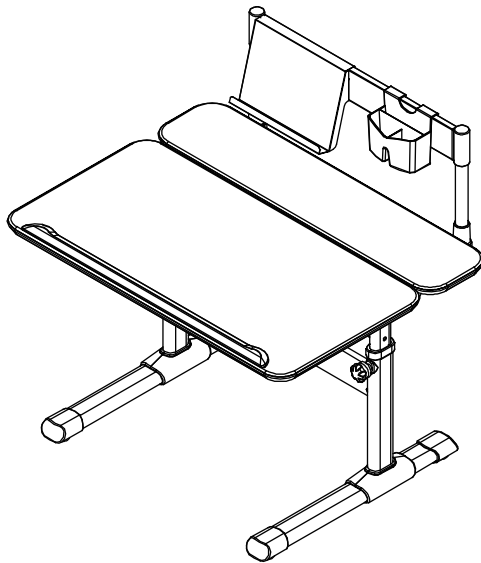
6.



7.



OK



Dimension : W1220x D770 x H580-750mm  
MADE IN TAIWAN

20171213#02



# 合格证 Certificate

生产批号 : \_\_\_\_\_  
Lot Number

出厂日期 : \_\_\_\_\_  
Manufacture Date

品质检验 : \_\_\_\_\_  
Quality Control